

Produkt Datenblatt Modell uvex i-5 guard 9183 180

**UVEX ARBEITSSCHUTZ GMBH, Würzburger Str. 181-189,
D-90766 Fürth**

1. Produktcharakteristik

- moderne Schutzbrille in technologischem Design
- weiche, flexible Nasenauflage für druckfreien Tragekomfort und rutschfesten Halt
- x-tended eyeshield für erhöhten Schutz vor umherfliegenden Partikeln, Staub und Schmutz
- x-tended sideshield für erhöhten Seitenschutz
- mehrstufige Bügelinklination ermöglicht eine einfache Anpassung an jede Gesichtsform
- längenverstellbare x-twist technology für flexibles, bequemes Anpassen der Bügel an jede Kopfform
- weiche Bügelenden für druckfreien, rutschfesten Sitz
- inkl. Zusatzrahmen für noch höheren Tragekomfort und Dichtsitz
- mit bewährter uvex supravision Beschichtungstechnologie
- metallfrei

2. Technische Details Tragkörper

Fassung

Material	TPU / TPE / POM
Merkmal	mehrstufige Inklination, individuell einstellbar
Farbe	blau, anthrazit

Zusatzrahmen

Material	TPEE / TPR
Farbe	anthrazit
Artikelnummer Ersatzrahmen	9183001

Kennzeichnung


Hersteller	W
EN-Norm	166
mechanische Festigkeit	F (45 m/s)
Beständigkeit gg. Teilchen hoher Geschwindigkeit bei extremen Temperaturen	T
Konformitätszeichen	CE

3. Technische Details Scheibe

Material	PC
Scheibendicke	1,9 mm bei PD
Beschichtung	uvex supravision excellence
Farbe	farblos
UV-Schutz	UV400

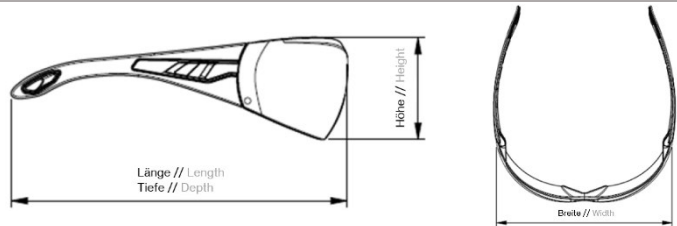

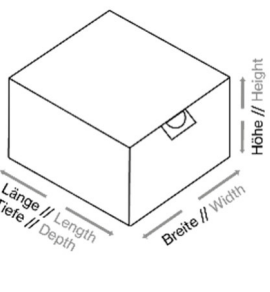
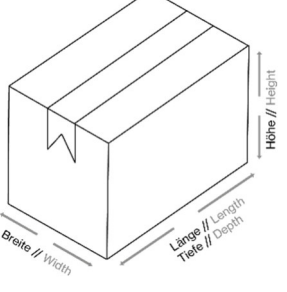
Kennzeichnung

Schutzstufe	2C-1,2 (EN 170)
Hersteller	W
optische Klasse	1
mechanische Festigkeit	F (45 m/s)
Beständigkeit gg. Teilchen hoher Geschwindigkeit bei extremen Temperaturen	T
Oberflächenbeständigkeit gegen kleine Teilchen	K

Beständigkeit gegen Beschlagen	N
Konformitätszeichen	CE
Fabriksymbol	

4. Logistische Informationen

Produkt

Gewicht	35g		
Maße (L x B x H) in mm			
	Bild nur als Referenz 158 x 148 x 50		
	VE 1	VE 2	VE 3
EAN-Code	4031101827957	4031101827957	4031101827957
Menge in Stk.	1	5	160
Maße (L x B x H) in mm			
	Bild nur als Referenz 60 x 150 x 58	Bild nur als Referenz 190 x 165 x 78	Bild nur als Referenz 600 x 400 x 400
Nettogewicht	35g	175g	5,6 kg
Bruttogewicht	61g	362g	12,48 kg
Ursprungsland	Deutschland		

5. Sonstiges

Normerfüllung	EN 166 + EN 170
PSA-Kategorie	Kategorie II