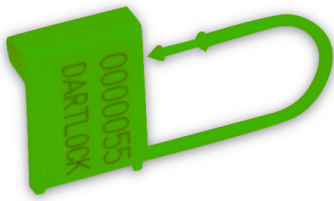


Kunststoffplombe Dartlock



Die Schlossplombe Dartlock ist vielseitig einsetzbar, insbesondere dient sie zur Sicherung von Geld- und Wertsachenbehältern, Aktentransporttaschen, Catering Containern sowie Notschlüssel- und Zählerkästen.

BESCHREIBUNG

Diese leichte Plombe aus Polypropylen ähnelt einem kleinen Vorhängeschloss. Die Dartlock ist mit einer 7-stelligen Nummer versehen und kann optional mit einem kurzen Text, Logo oder Barcode bedruckt geliefert werden.

Zum Verschließen wird das Ende des Plombenbügels bis zum Einrasten in den Verschlussmechanismus gesteckt. Durch den geringen Durchmesser des Bügels kann die Dartlock auch an sehr kleinen Verplombungsöffnungen angebracht werden.

Die Plombe besitzt eine Sollbruchstelle und kann von Hand entfernt werden.

ALLGEMEINES

| | |
|-----------------------|---|
| Plombentyp: | Schlossplombe |
| ISO-Klassifikation: | Indikativ Seal |
| Material: | Polypropylen |
| Farben: | gelb, rot, blau, grün und weiss, weitere Farben auf Anfrage |
| Entfernen der Plombe: | Hand |

MASSE

| | |
|--------------------------|----------|
| Plombenbügel | 2,0 mm |
| Verplombungsöffnung (Ø): | 3,5 mm |
| Höhe geschlossen: | 44,00 mm |
| Breite der Plombe: | 25,00 mm |

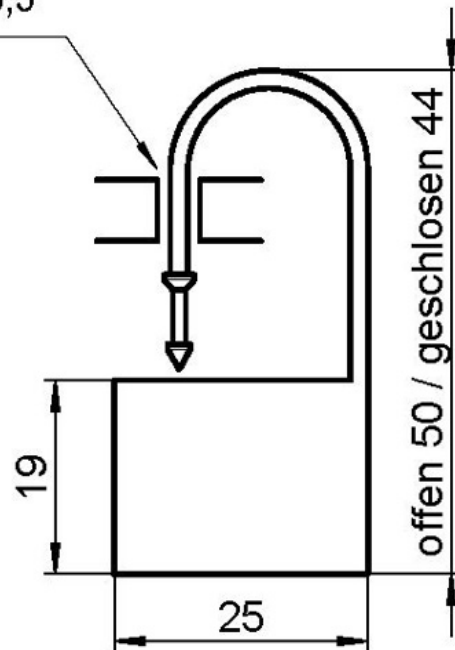
KENNZEICHNUNG UND LIEFERUNG

| | |
|-------------------------|------------------------------------|
| Standard-Kennzeichnung: | 7-stellige Nummer |
| Individueller Aufdruck: | Text, Logo, Barcode |
| Verkaufseinheit: | 1.000 Stück |
| Lieferzeit: | mit Standardnummerierung: ab Lager |
| Gewicht je 1.000 Stück: | 1,30 kg |

BESTELLNUMMERN

| | |
|--------|-------------|
| Gelb: | 3.03.041.K. |
| Blau: | 3.03.044.K. |
| Rot: | 3.03.046.K. |
| Grün: | 3.03.042.K. |
| Weiss: | 3.03.043.K. |

min. Verplombungsöffnung $\varnothing 3,5$



TYPISCHE ANWENDUNGEN

Big Bags, Koffer-LKWs, Transportbehälter, Airlinecontainer, Fässer, Geld- und Wertsachbehälter, Geldtaschen und Wahlurnen, TIR-Seilendstücken von Planen- LWKS, Tankfahrzeuge, Kisten, Cateringcontainer, Gitterboxen, Jute- und Baumwollsäcke, Post und Wertgutsäcke, Kurierposttaschen, Trolleys, Wechselbrücken.

