



PRODUKTDATEN

RETTUNGSZEICHENLEUCHTEN: A-SERIE

EXIT SIGNS: A-SERIES





Die A-Serie ist eine komplette Produktreihe von hochwertigen Rettungszeichenleuchten mit Metallgehäuse zum Einbau und Aufbau. Die gesamte Serie wurde im gleichen Stil gestaltet und lässt sich so perfekt in jede Umgebung integrieren.

Die A-Serie zeichnet sich durch eine nüchterne, klare Linienführung aus und fällt erst dann maßgeblich auf, wenn es im Ernstfall darauf ankommt.

Die Montage der **Zink-Druckguss**-Leuchten ist simpel. Sämtliche Klemmen und Verschraubungen sind jederzeit gut zugänglich. Von außen sind an montierten Leuchten keine Verschraubungen sichtbar.

Die gleichmäßige Ausleuchtung des Piktogramms wird durch ein lichttechnisch berechnetes, auf der Scheibe aufgedrucktes **Punktmatrix-Raster** gewährleistet.

Die Montageart der Leuchte wird durch den 3. und ggf. 4. Buchstaben der Bestellnummer angegeben.

Die Leuchten mit **Duo-Technik** bieten durch eine zusätzliche LED am Elektronikgehäuse einen **Lichtaustritt nach unten**. Damit sind diese Leuchten perfekt geeignet um den Bereich von Türen und Durchgängen zusätzlich auszuleuchten. Im Normalbetrieb wird das Piktogramm mittels konventionellen high-power LED beleuchtet. Im Notbetrieb erfolgt eine automatische Umschaltung auf die integrierten **ERT LEDs zur Ausleuchtung des Rettungswegs** und des Piktogramms.

Alle Leuchten der A-Serie sind als Standard in weiß oder anthrazit erhältlich. Die LED-Rettungszeichenleuchten entsprechen DIN EN 60598-1, DIN EN 60598-2-22, DIN EN 7010 und DIN EN 1838.

The A-series is a complete product line of high quality exit signs with metal housing for surface or recessed mounting. The entire series has been designed in the same style and can be perfectly integrated into any environment.

The A-series is characterized by sober, clear lines and is only noticeable when it comes to the worst.

The installation of the zinc die-cast luminaires is simple. All clamps and screw connections are easily accessible at all times. Even though no screw connections are visible from the outside on mounted luminaires.

The uniform illumination of the pictogram is ensured by a dot matrix grid printed on the screen.

The type of mounting of the luminaire is indicated by the 3rd and, if appropriate, the 4th of the order number.

The luminaires with duo technology offer a light output downwards by means of an additional LED on the electronics housing. These luminaires are therefore perfect for illuminating the area of doors and passages. In normal operation, the pictogram is illuminated using conventional high power LEDs. In emergency operation, an automatic switchover to the integrated ERT LED is performed to illuminate the escape route and the pictogram.

All A-series luminaires are available as standard in white or anthracite.





The LED exit signs are built according to DIN EN 60598-1, DIN EN 60598-2-22, DIN EN 7010 and DIN EN 1838.

Zink Druckguss Gehäuse
weiß, anthrazit (-AZ) oder Edelstahl optik (-E)
15m (AI), 22m (AM) oder 30m (AX) Erkennungsweite
komplettes Piktogrammset (ISO 7010)
IP20/IP40
LED Leuchtmittel
Wand- oder Deckenmontage
-5° bis +35°C





Zinc Die cast housing
white, anthracite (-AZ) or stainless steel look (-E)
15m (AI), 22m (AM) or 30m (AX) viewing distance
complete set of pictographs (ISO 7010)
IP20/IP40
LED illuminant
Wall- or ceiling mounting
-5° to +35°C



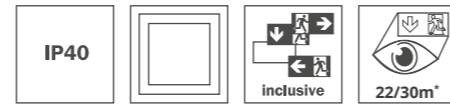
AM – Erkennungsweite / Viewing distance 22m

Ausführung Version	Bestellnummern nach Farbe Order numbers acc. to colour			Autonomiezeit Operating time	max. Leistung max. consumption	Batterie Battery	
	weiß / white	anthrazit / anthracite	edelstahl optik / stainless steel look				
Einzelbatterieleuchten mit Selbsttestfunktion Self-contained luminaires with SelfControl module							
LED, 3h, 230V AC	AMW003SC	AMW003SC-AZ	AMW003SC-E	3 h	4,7 W	4,8V/2,0Ah NiMH	
LED, 8h, 230V AC	AMW008SC	AMW008SC-AZ	AMW008SC-E	8 h	6,15 W	9,6V/2,0Ah NiMH	
Leuchten für Zentralanlagen AC/DC Luminaires for central power systems AC/DC							
LED, 230V AC/DC	AMW009	AMW009-AZ	AMW009-E	ZBA	2,4 W		
Leuchten für Zentralanlagen AC/DC inkl. Überwachungsbaustein Luminaires for central power systems AC/DC incl. monitoring module							
LED, 230V AC/DC	AMW009ML	AMW009ML-AZ	AMW009ML-E	ZBA	3,5 W		 

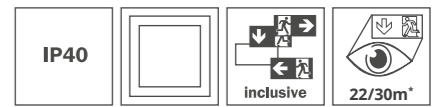
AX – Erkennungsweite / Viewing distance 30m

Ausführung Version	Bestellnummern nach Farbe Order numbers acc. to colour			Autonomie Operating time	max. Leistung max. consumption	Batterie Battery	
	weiß / white	anthrazit / anthracite	edelstahl optik / stainless steel look				
Einzelbatterieleuchten mit Selbsttestfunktion Self-contained luminaires with SelfControl module							
LED, 3h, 230V AC	AXW003SC	AXW003SC-AZ	AXW003SC-E	3 h	5,7 W - LED	4,8V/2,0Ah NiMH	
LED, 8h, 230V AC	AXW008SC	AXW008SC-AZ	AXW008SC-E	8 h	6,9 W - LED	9,6V/2,0Ah NiMH	
Leuchten für Zentralanlagen AC/DC Luminaires for central power systems AC/DC							
LED, 230V AC/DC	AXW009	AXW009-AZ	AXW009-E	ZBA	3,3 W - LED		
Leuchten für Zentralanlagen AC/DC inkl. Überwachungsbaustein Luminaires for central power systems AC/DC incl. monitoring module							
LED, 230V AC/DC	AXW009ML	AXW009ML-AZ	AXW009ML-E	ZBA	4,5 W - LED		 

Deckenaufbaumontage mit Pendel
Pendant suspended ceiling mounted



Wandeinbaumontage
Recessed wall mounted



AM – Erkennungsweite / Viewing distance 22m

Ausführung Version	Bestellnummern nach Farbe Order numbers acc. to colour			Autonomie Operating time	max. Leistung max. consumption	Batterie Battery	
	weiß / white	anthrazit / anthracite	edelstahl optik / stainless steel look				
Einzelbatterieleuchten mit Selbsttestfunktion Self-contained luminaires with SelfControl module							
LED, 3h, 230V AC	AMDP003SC	AMDP003SC-AZ	AMDP003SC-E	3 h	4,7 W - LED	4,8V/2,0Ah NiMH	
LED, 8h, 230V AC	AMDP008SC	AMDP008SC-AZ	AMDP008SC-E	8 h	6,15 W - LED	9,6V/2,0Ah NiMH	
Leuchten für Zentralanlagen AC/DC Luminaires for central power systems AC/DC							
LED, 230V AC/DC	AMDP009	AMDP009-AZ	AMDP009-E	ZBA	2,4 W - LED		
Leuchten für Zentralanlagen AC/DC inkl. Überwachungsbaustein Luminaires for central power systems AC/DC incl. monitoring module							
LED, 230V AC/DC	AMDP009ML	AMDP009ML-AZ	AMDP009ML-E	ZBA	3,5 W - LED		

AX – Erkennungsweite / Viewing distance 30m

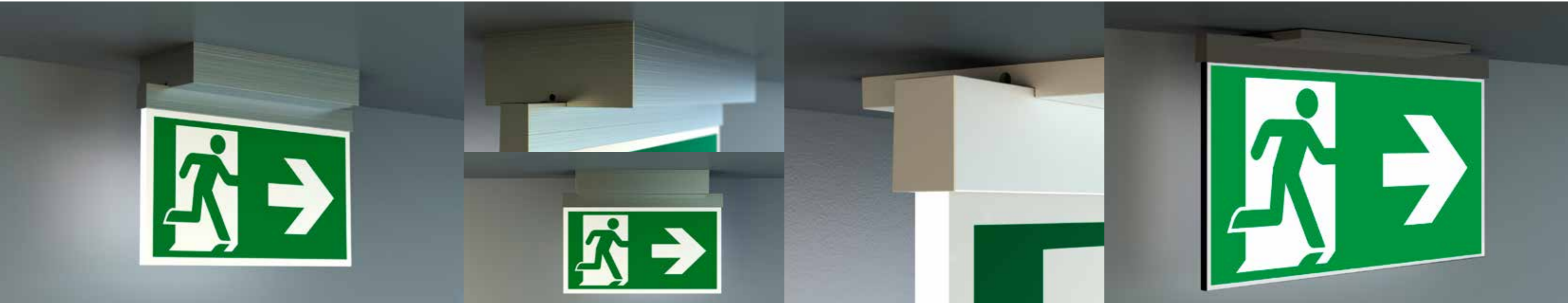
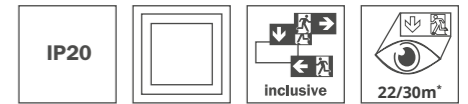
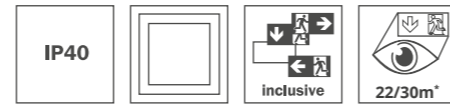
Ausführung Version	Bestellnummern nach Farbe Order numbers acc. to colour			Autonomie Operating time	max. Leistung max. consumption	Batterie Battery	
	weiß / white	anthrazit / anthracite	edelstahl optik / stainless steel look				
Einzelbatterieleuchten mit Selbsttestfunktion Self-contained luminaires with SelfControl module							
LED, 3h, 230V AC	AXDP003SC	AXDP003SC-AZ	AXDP003SC-E	3 h	5,7 W - LED	4,8V/2,0Ah NiMH	
LED, 8h, 230V AC	AXDP008SC	AXDP008SC-AZ	AXDP008SC-E	8 h	6,9 W - LED	9,6V/2,0Ah NiMH	
Leuchten für Zentralanlagen AC/DC Luminaires for central power systems AC/DC							
LED, 230V AC/DC	AXDP009	AXDP009-AZ	AXDP009-E	ZBA	3,3 W - LED		
Leuchten für Zentralanlagen AC/DC inkl. Überwachungsbaustein Luminaires for central power systems AC/DC incl. monitoring module							
LED, 230V AC/DC	AXDP009ML	AXDP009ML-AZ	AXDP009ML-E	ZBA	4,5 W - LED		

AM – Erkennungsweite / Viewing distance 22m

Ausführung Version	Bestellnummern nach Farbe Order numbers acc. to colour			Autonomie Operating time	max. Leistung max. consumption	Batterie Battery	
	weiß / white	anthrazit / anthracite	edelstahl optik / stainless steel look				
Einzelbatterieleuchten mit Selbsttestfunktion Self-contained luminaires with SelfControl module							
LED, 3h, 230V AC	AMR003SC	AMR003SC-AZ	AMR003SC-E	3 h	4,7 W - LED	4,8V/2,0Ah NiMH	
LED, 8h, 230V AC	AMR008SC	AMR008SC-AZ	AMR008SC-E	8 h	6,15 W - LED	9,6V/2,0Ah NiMH	
Leuchten für Zentralanlagen AC/DC Luminaires for central power systems AC/DC							
LED, 230V AC/DC	AMR009	AMR009-AZ	AMR009-E	ZBA	2,4 W - LED		
Leuchten für Zentralanlagen AC/DC inkl. Überwachungsbaustein Luminaires for central power systems AC/DC incl. monitoring module							
LED, 230V AC/DC	AMR009ML	AMR009ML-AZ	AMR009ML-E	ZBA	3,5 W - LED		

AX – Erkennungsweite / Viewing distance 30m

Ausführung Version	Bestellnummern nach Farbe Order numbers acc. to colour			Autonomie Operating time	max. Leistung max. consumption	Batterie Battery	
	weiß / white	anthrazit / anthracite	edelstahl optik / stainless steel look				
Einzelbatterieleuchten mit Selbsttestfunktion Self-contained luminaires with SelfControl module							
LED, 8h, 230V AC	AXR008SC	AXR008SC-AZ	AXR008SC-E	8 h	6,9 W - LED	9,6V/2,0Ah NiMH	
LED, 3h, 230V AC	AXR003SC	AXR003SC-AZ	AXR003SC-E	3 h	5,7 W - LED	4,8V/2,0Ah NiMH	
Leuchten für Zentralanlagen AC/DC Luminaires for central power systems AC/DC							
LED, 230V AC/DC	AXR009	AXR009-AZ	AXR009-E	ZBA	3,3 W - LED		
Leuchten für Zentralanlagen AC/DC inkl. Überwachungsbaustein Luminaires for central power systems AC/DC incl. monitoring module							
LED, 230V AC/DC	AXR009ML	AXR009ML-AZ	AXR009ML-E	ZBA	4,5 W - LED		



AM – Erkennungsweite / Viewing distance 22m

Ausführung Version	Bestellnummern nach Farbe Order numbers acc. to colour			Autonomie Operating time	max. Leistung max. consumption	Batterie Battery	
	weiß / white	anthrazit / anthracite	edelstahl optik / stainless steel look				
Einzelbatterieleuchten mit Selbsttestfunktion Self-contained luminaires with SelfControl module							
LED, 3h, 230V AC	AMD003SC	AMD003SC-AZ	AMD003SC-E	3 h	4,7 W - LED	4,8V/2,0Ah NiMH	
LED, 8h, 230V AC	AMD008SC	AMD008SC-AZ	AMD008SC-E	8 h	6,15 W - LED	9,6V/2,0Ah NiMH	
Leuchten für Zentralanlagen AC/DC Luminaires for central power systems AC/DC							
LED, 230V AC/DC	AMD009	AMD009-AZ	AMD009-E	ZBA	2,4 W - LED		
Leuchten für Zentralanlagen AC/DC inkl. Überwachungsbaustein Luminaires for central power systems AC/DC incl. monitoring module							
LED, 230V AC/DC	AMD009ML	AMD009ML-AZ	AMD009ML-E	ZBA	3,5 W - LED		

AM – Erkennungsweite / Viewing distance 22m

Ausführung Version	Bestellnummern nach Farbe Order numbers acc. to colour			Autonomie Operating time	max. Leistung max. consumption	Batterie Battery	
	weiß / white	anthrazit / anthracite	edelstahl optik / stainless steel look				
Einzelbatterieleuchten mit Selbsttestfunktion Self-contained luminaires with SelfControl module							
LED, 3h, 230V AC	AMC003SC	AMC003SC-AZ	AMC003SC-E	3 h	4,7 W - LED	4,8V/2,0Ah NiMH	
LED, 8h, 230V AC	AMC008SC	AMC008SC-AZ	AMC008SC-E	8 h	6,15 W - LED	9,6V/2,0Ah NiMH	
Leuchten für Zentralanlagen AC/DC Luminaires for central power systems AC/DC							
LED, 230V AC/DC	AMC009	AMC009-AZ	AMC009-E	ZBA	2,4 W - LED		
Leuchten für Zentralanlagen AC/DC inkl. Überwachungsbaustein Luminaires for central power systems AC/DC incl. monitoring module							
LED, 230V AC/DC	AMC009ML	AMC009ML-AZ	AMC009ML-E	ZBA	3,5 W - LED		

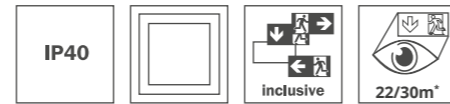
AX – Erkennungsweite / Viewing distance 30m

Ausführung Version	Bestellnummern nach Farbe Order numbers acc. to colour			Autonomie Operating time	max. Leistung max. consumption	Batterie Battery	
	weiß / white	anthrazit / anthracite	edelstahl optik / stainless steel look				
Einzelbatterieleuchten mit Selbsttestfunktion Self-contained luminaires with SelfControl module							
LED, 3h, 230V AC	AXD003SC	AXD003SC-AZ	AXD003SC-E	3 h	5,7 W - LED	4,8V/2,0Ah NiMH	
LED, 8h, 230V AC	AXD008SC	AXD008SC-AZ	AXD008SC-E	8 h	6,9 W - LED	9,6V/2,0Ah NiMH	
Leuchten für Zentralanlagen AC/DC Luminaires for central power systems AC/DC							
LED, 230V AC/DC	AXD009	AXD009-AZ	AXD009-E	ZBA	3,3 W - LED		
Leuchten für Zentralanlagen AC/DC inkl. Überwachungsbaustein Luminaires for central power systems AC/DC incl. monitoring module							
LED, 230V AC/DC	AXD009ML	AXD009ML-AZ	AXD009ML-E	ZBA	4,5 W - LED		

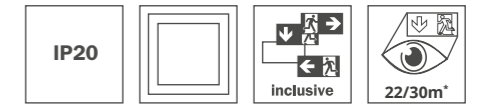
AX – Erkennungsweite / Viewing distance 30m

Ausführung Version	Bestellnummern nach Farbe Order numbers acc. to colour			Autonomie Operating time	max. Leistung max. consumption	Batterie Battery	
	weiß / white	anthrazit / anthracite	edelstahl optik / stainless steel look				
Einzelbatterieleuchten mit Selbsttestfunktion Self-contained luminaires with SelfControl module							
LED, 3h, 230V AC	AMC003SC	AMC003SC-AZ	AMC003SC-E	3 h	4,7 W - LED	4,8V/2,0Ah NiMH	
LED, 8h, 230V AC	AMC008SC	AMC008SC-AZ	AMC008SC-E	8 h	6,15 W - LED	9,6V/2,0Ah NiMH	
Leuchten für Zentralanlagen AC/DC Luminaires for central power systems AC/DC							
LED, 230V AC/DC	AMC009	AMC009-AZ	AMC009-E	ZBA	2,4 W - LED		
Leuchten für Zentralanlagen AC/DC inkl. Überwachungsbaustein Luminaires for central power systems AC/DC incl. monitoring module							
LED, 230V AC/DC	AMC009ML	AMC009ML-AZ	AMC009ML-E	ZBA	3,5 W - LED		

Deckenaufbaumontage mit Seil
Cord suspended ceiling mounted



Deckeneinbaumontage mit Seil
Cord suspended recessed ceiling mounted



AM – Erkennungsweite / Viewing distance 22m

Ausführung Version	Bestellnummern nach Farbe Order numbers acc. to colour			Autonomie Operating time	max. Leistung max. consumption	Batterie Battery	
	weiß / white	anthrazit / anthracite	edelstahl optik / stainless steel look				
Einzelbatterieleuchten mit Selbsttestfunktion Self-contained luminaires with SelfControl module							
LED, 3h, 230V AC	AMDC003SC	AMDC003SC-AZ	AMDC003SC-E	3 h	4,7 W - LED	4,8V/2,0Ah NiMH	
LED, 8h, 230V AC	AMDC008SC	AMDC008SC-AZ	AMDC008SC-E	8 h	6,15 W - LED	9,6V/2,0Ah NiMH	
Leuchten für Zentralanlagen AC/DC Luminaires for central power systems AC/DC							
LED, 230V AC/DC	AMDC009	AMDC009-AZ	AMDC009-E	ZBA	2,4 W - LED		
Leuchten für Zentralanlagen AC/DC inkl. Überwachungsbaustein Luminaires for central power systems AC/DC incl. monitoring module							
LED, 230V AC/DC	AMDC009ML	AMDC009ML-AZ	AMDC009ML-E	ZBA	3,5 W - LED		

AM – Erkennungsweite / Viewing distance 22m

Ausführung Version	Bestellnummern nach Farbe Order numbers acc. to colour			Autonomie Operating time	max. Leistung max. consumption	Batterie Battery	
	weiß / white	anthrazit / anthracite	edelstahl optik / stainless steel look				
Einzelbatterieleuchten mit Selbsttestfunktion Self-contained luminaires with SelfControl module							
LED, 3h, 230V AC	AMCC003SC	AMCC003SC-AZ	AMCC003SC-E	3 h	4,7 W - LED	4,8V/2,0Ah NiMH	
LED, 8h, 230V AC	AMCC008SC	AMCC008SC-AZ	AMCC008SC-E	8 h	6,15 W - LED	9,6V/2,0Ah NiMH	
Leuchten für Zentralanlagen AC/DC Luminaires for central power systems AC/DC							
LED, 230V AC/DC	AMCC009	AMCC009-AZ	AMCC009-E	ZBA	2,4 W - LED		
Leuchten für Zentralanlagen AC/DC inkl. Überwachungsbaustein Luminaires for central power systems AC/DC incl. monitoring module							
LED, 230V AC/DC	AMCC009ML	AMCC009ML-AZ	AMCC009ML-E	ZBA	3,5 W - LED		

AX – Erkennungsweite / Viewing distance 30m

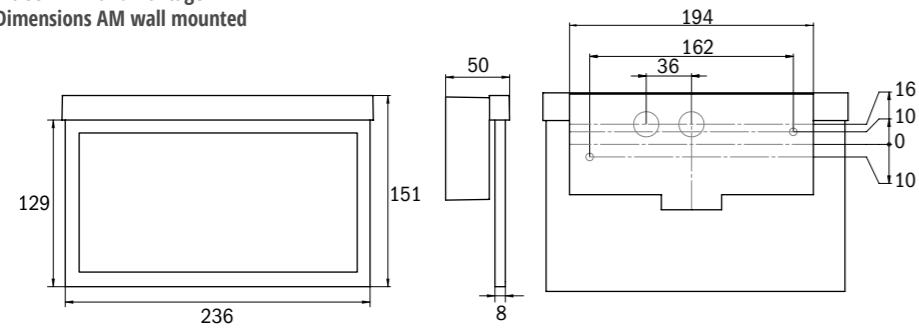
Ausführung Version	Bestellnummern nach Farbe Order numbers acc. to colour			Autonomie Operating time	max. Leistung max. consumption	Batterie Battery	
	weiß / white	anthrazit / anthracite	edelstahl optik / stainless steel look				
Einzelbatterieleuchten mit Selbsttestfunktion Self-contained luminaires with SelfControl module							
LED, 3h, 230V AC	AXDC003SC	AXDC003SC-AZ	AXDC003SC-E	3 h	5,7 W - LED	4,8V/2,0Ah NiMH	
LED, 8h, 230V AC	AXDC008SC	AXDC008SC-AZ	AXDC008SC-E	8 h	6,9 W - LED	9,6V/2,0Ah NiMH	
Leuchten für Zentralanlagen AC/DC Luminaires for central power systems AC/DC							
LED, 230V AC/DC	AXDC009	AXDC009-AZ	AXDC009-E	ZBA	3,3 W - LED		
Leuchten für Zentralanlagen AC/DC inkl. Überwachungsbaustein Luminaires for central power systems AC/DC incl. monitoring module							
LED, 230V AC/DC	AXDC009ML	AXDC009ML-AZ	AXDC009ML-E	ZBA	4,5 W - LED		

AX – Erkennungsweite / Viewing distance 30m

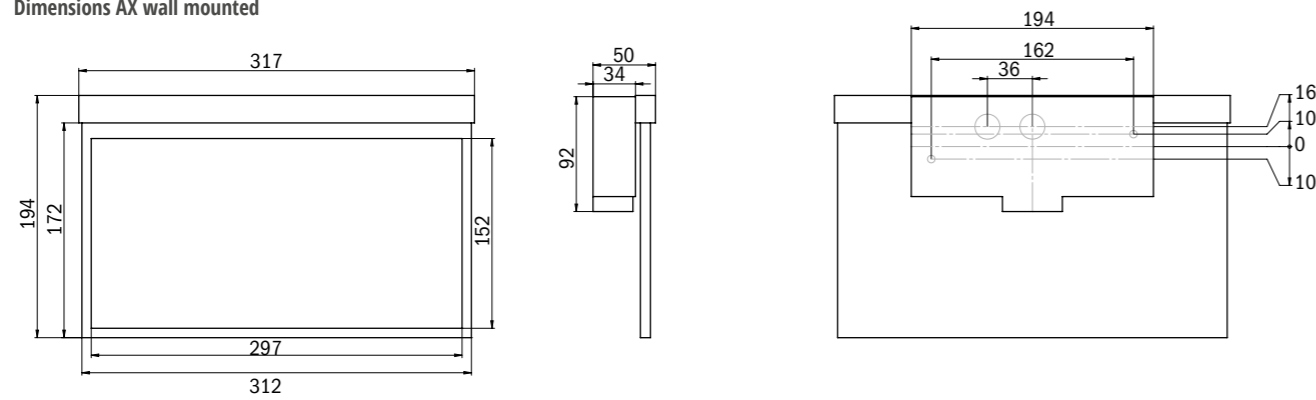
Ausführung Version	Bestellnummern nach Farbe Order numbers acc. to colour			Autonomie Operating time	max. Leistung max. consumption	Batterie Battery	
	weiß / white	anthrazit / anthracite	edelstahl optik / stainless steel look				
Einzelbatterieleuchten mit Selbsttestfunktion Self-contained luminaires with SelfControl module							
LED, 3h, 230V AC	AXCC003SC	AXCC003SC-AZ	AXCC003SC-E	3 h	5,7 W - LED	4,8V/2,0Ah NiMH	
LED, 8h, 230V AC	AXCC008SC	AXCC008SC-AZ	AXCC008SC-E	8 h	6,9 W - LED	9,6V/2,0Ah NiMH	
Leuchten für Zentralanlagen AC/DC Luminaires for central power systems AC/DC							
LED, 230V AC/DC	AXCC009	AXCC009-AZ	AXCC009-E	ZBA	3,3 W - LED		
Leuchten für Zentralanlagen AC/DC inkl. Überwachungsbaustein Luminaires for central power systems AC/DC incl. monitoring module							
LED, 230V AC/DC	AXCC009ML	AXCC009ML-AZ	AXCC009ML-E	ZBA	4,5 W - LED		

Wandmontage / Wall mounted

Maße AM Wandmontage
Dimensions AM wall mounted

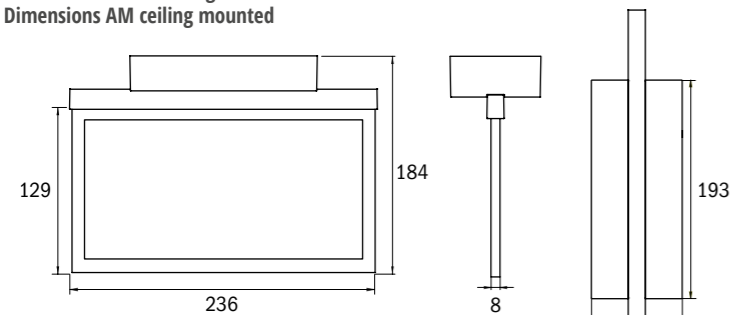


Maße AX Wandmontage
Dimensions AX wall mounted

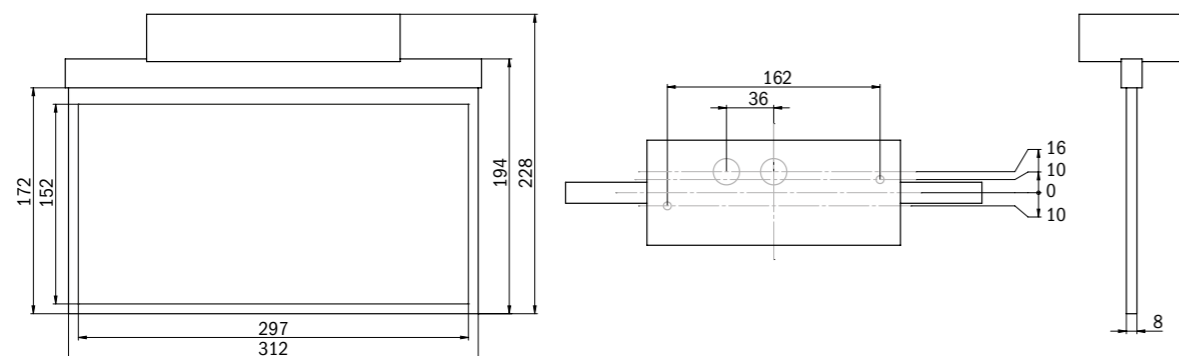


Deckenmontage / ceiling mounted

Maße AM Deckenmontage
Dimensions AM ceiling mounted

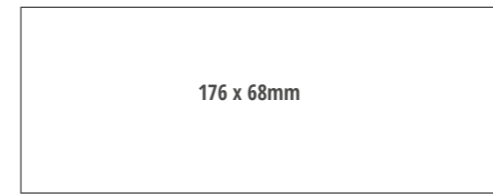
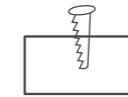


Maße AX Deckenmontage
Dimensions AX ceiling mounted

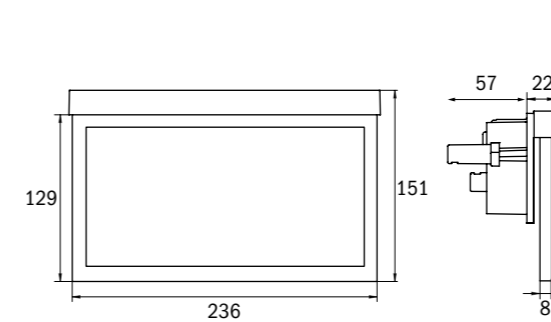


Einbaumontage / recessed mounted

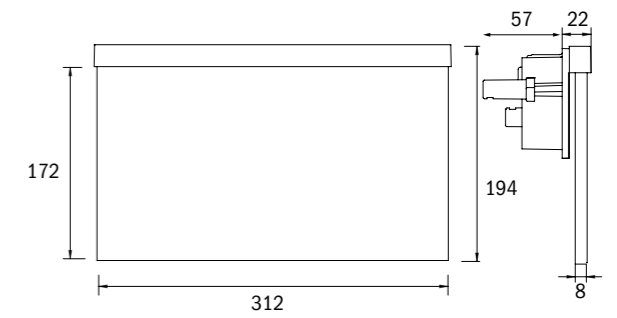
Ausschnitt für Einbaumontage AM/AX
Hole cut-out for recessed mounting AM/AX



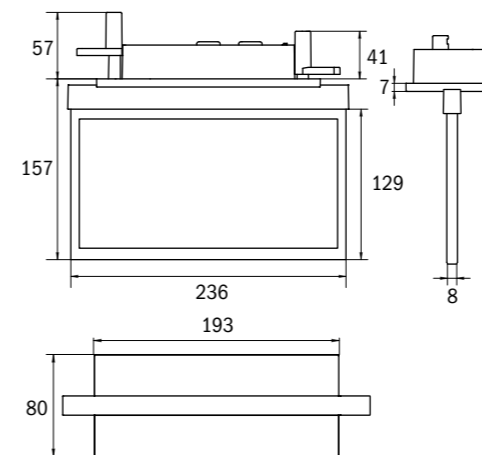
Maße AM Wandeinbaumontage
Dimensions AM recessed wall mounted



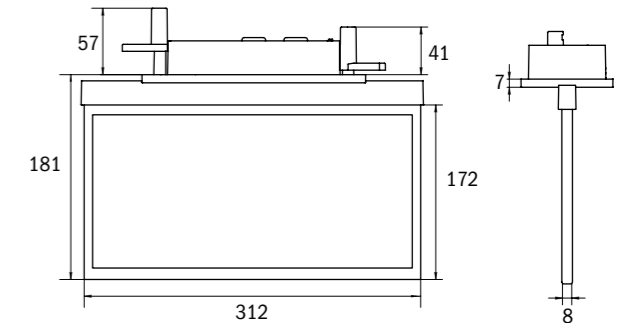
Maße AX Wandeinbaumontage
Dimensions AX recessed wall mounted



Maße AM Deckeneinbaumontage
Dimensions AM recessed ceiling mounted

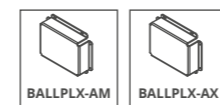


Maße AX Deckeneinbaumontage
Dimensions AX recessed ceiling mounted



Alle Maßangaben in mm
All dimensions in mm

Zubehör Accessories



Seilabhängung: Standardlänge 1500mm (kürzbar)
Pendel: Standardlänge 500mm (kürzbar)

Cord suspension: standard length 1500mm (shortenable)
Pendulum: standard length 500mm (shortenable)



A-APA: Aufputzadapter für seitliche Kabelzuführung
A-APA: Surface mounting adapter for lateral cable feed