

AUSSTATTUNG UND VORTEILE

Ausführung

Das robuste Standrohr und die Bodenplatte aus Edelstahl sorgen für hohe korrosionsbeständigkeit.

Becken

Durchmesser 28 cm aus Edelstahl mit Wandhalterung.

Schmutzfilter

In-Line Filter aus Edelstahl mit einem 50x50 Mesh hält Schmutzpartikel vom Auge fern. Das Sieb ist zur Reinigung herausnehmbar.

Augen-/ Gesichtsdusche

AXION[®] MSR[®] Duschkopf mit schonendem laminaren Strahl und verbesserter medizinischer Wirksamkeit.



BESCHREIBUNG

Augendusche nach DIN EN 15154-2 komplett aus Edelstahl, zur freien Aufstellung. Standrohr mit Bodenplatte aus Edelstahl. Großes Auffangbecken (Ø 280 mm) aus Edelstahl. Spezial-Druckplattenventil aus Edelstahl, nicht selbsttätig schließend.

Innovativer AXION[®] MSR[®] Augen-/ Gesichtsduschkopf mit Sprühwirkung von der Nase weg zum Gesichtsrand. Integrierter Mengenregler. Material: Edelstahl. Getrennte Anschlüsse für Zu- u. Ablauf. Anschlüsse: Zulauf Rp1/2", Ablauf R1-1/4" Inkl. Hinweisschild „Augendusche“ als selbstklebende Folie.

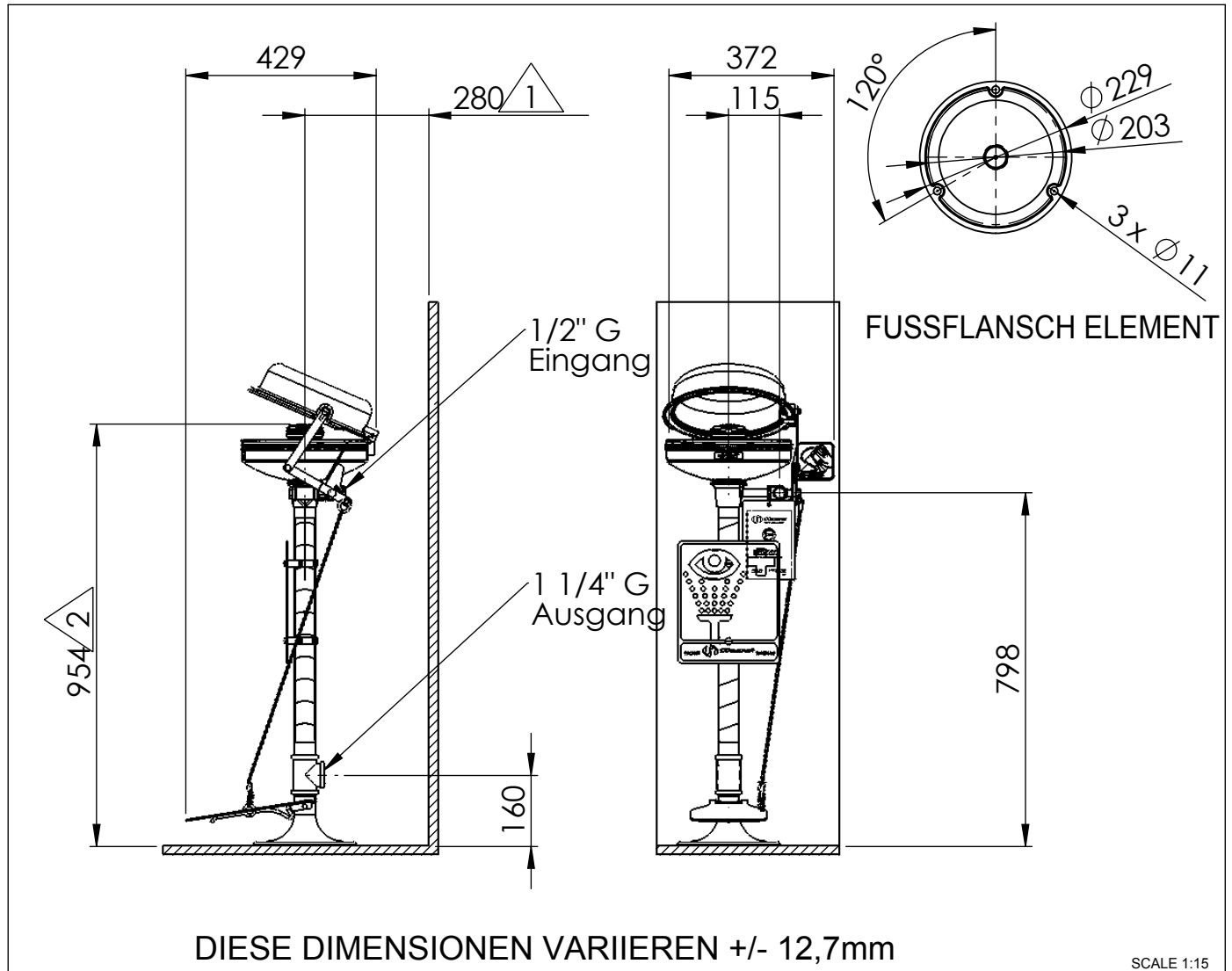
OPTIONEN

- Wartungskarte, wasserfest und beschreibbar
- Fußbedienung SP220SS
- Schutzdeckel SP9102 aus Edelstahl mit Zwangsöffnung bei Betätigung der Druckplatte

ANWENDUNG

Industrie

Hinweis zur Montage: diese Anweisungen bitte für die Wartung aufbewahren.



Verbindliche Masse:

- ① Der Abstand von der nächsten Wand oder dem nächsten Hindernis muss mindestens 150mm betragen.
- ② Höhe über Bodenniveau 800 - 1200mm.

Der Zugang zu der Augendusche 7777 Axion muss freigehalten werden. Dies liegt in der Verantwortung des Betreibers.

Duschenstandort: Die Augendusche 7777 Axion muss in der Nähe von potentiellen Gefahrenzonen installiert werden. Sie muss gut sichtbar und ungehindert zugänglich sein.

Anschlussleitung: Die empfohlene Stärke der Leitung beträgt 1/2" G mit einem Druck von 2 - 6 BAR. Gegen allfällige Verunreinigungen oder Ablagerungen ist ein Einlassfilter zu empfehlen.

Wasserqualität: Für Augenduschen wird Trinkwasser oder Wasser ähnlicher Qualität nach Europäischen oder nationalen Normen gefordert.

Wassertemperatur: Die erforderliche Wassertemperatur wird vom Betreiber bestimmt. Als ideal erweist sich eine Temperatur von 15 - 35°C (Bitte nationale Regelwerke beachten).

Volumenstrom: Der Fließdruck muss mindestens 6l/min betragen. Die Augendusche muss diese Wassermenge mindestens 15 Minuten liefern.

Sanitäre Anschlüsse: Die Einlassleitung besteht aus 1/2" G Innengewinde, der Abfluss 1 1/4" G.

Regelmässige Überprüfung:

Die Augendusche 7777 Axion ist einer wöchentlichen Überprüfung zu unterziehen. Zur Kontrolle wird Datum und Visum auf die Prüfetikette vermerkt.

FEHLERBEHEBUNG

| Problem | Reparatur-Checkliste |
|---|---|
| 1. Kein Durchfluss | Prüfen Sie den Hauptabstellhahn. |
| 2. Ungenügender Wasserfluss | 1. Kontrollieren Sie den Leitungsdruck. Er sollte mindestens 2 BAR (dynamisch) betragen. 2. Verstopfter Durchfluss, möglicherweise weil die Leitung nicht entsprechend durchgespült wurde. Nehmen Sie die T-Stücke auseinander, um die Gummi-Durchflussregler zu putzen. |
| 3. Duschstrahl entspricht nicht ihren Vorstellungen | Durchfluss möglicherweise verstopft (Behebung siehe oben). Augendusche wurde allenfalls nicht richtig ausgerichtet. |
| 4. Wasser fliesst nicht richtig ab | Überprüfen Sie die Hauptflussleitung des Gebäudes. Vergewissern Sie sich, dass Sie die für das ganze Abflusssystem notwendige Kapazität bewältigen kann. |