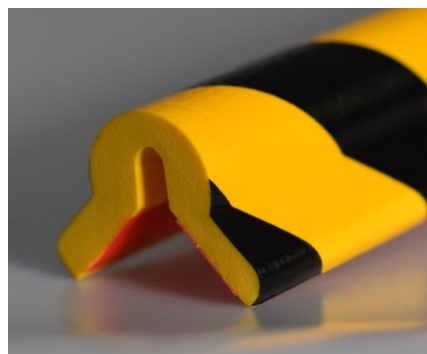
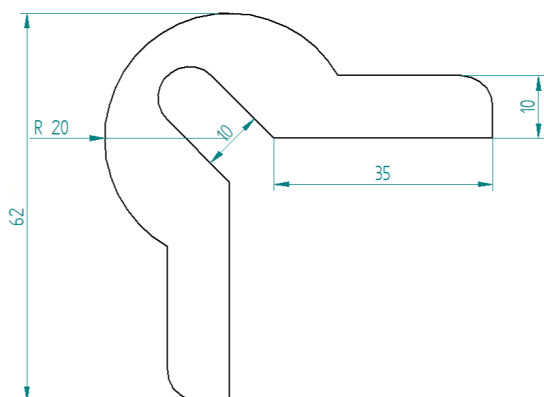


## Technisches Datenblatt



### Knuffi® Warn- und Schutzprofil: Eckschutz Typ Y

Beim Y-Profil wurde der Focus mehr auf den Personenschutz gelegt. Durch seine spezielle Profilgeometrie, mit der Materialausparung im Profilkern, absorbiert das Profil selbst härteste Stöße. Die Warnmarkierung zeigt Gefahrenquellen an Kanten, Vorsprüngen und Hindernissen an.

<b>Profile Body</b>	Recyclebarer Polyurethanschaum
<b>Oberfläche</b>	Fest verschäumte, durch Konterdruck eingefärbte PU-Folie, daher kein außenliegender Farbauftrag
<b>Temperaturbeständigkeit</b>	Von -40° C bis 100°C
<b>Prüfungen</b>	Brandschutzprüfung nach DIN EN-13501-1 / Klasse E REACH 1907/2006 (33) & (67) RoHS 2011/65/EU & 2015/863
<b>Farbauswahl</b>	Gelb-schwarz, Schwarz, Tagesfluoreszierend
<b>Standardlänge</b>	1 m
<b>Montage</b>	Selbstklebend
<b>Gewicht</b>	ca.0,78 kg / pro m
<b>Shore-Härte</b>	ca. 50 Shore A
<b>Klebkraft</b>	Bis zu 21 N/25mm

Technische Änderungen vorbehalten / 21.04.2020 / MF