

Türschließer Standard mit Standardgestänge

Artikelnummer: 330603

Produktbeschreibung / Anwendung

Beschreibung

Technologie:

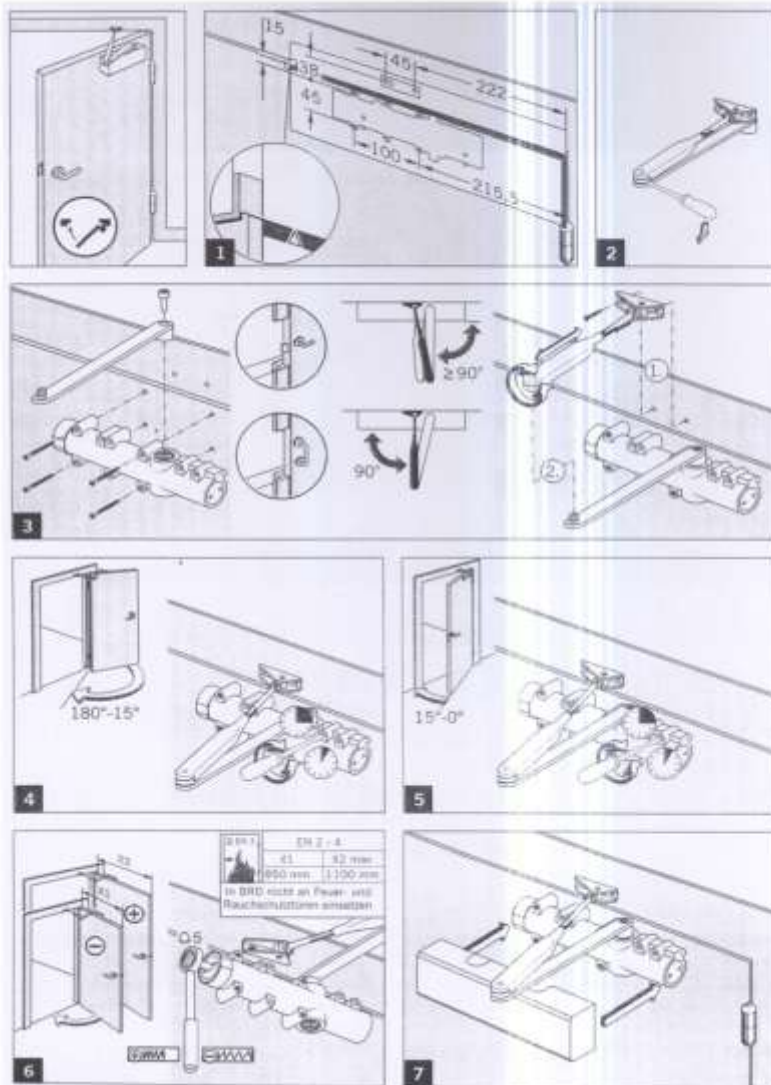
- Türschließer Standard geeignet für alle Türgrößen EN 2 – 4
- Schließgeschwindigkeit über Ventil stufenlos einstellbar
- Schließkraft individuell über Stellschraube und Gestängescharnier stufenlos einstellbar
- Selbstregulierende Öffnungsdämpfung zum Schutz vor Beschädigungen
- Endschlag über Gestänge einstellbar
- DIN rechts / DIN links verwendbar
- Türöffnung bis 180°

Anwendung

Haus-Eingangstüren und Wohnungs-Abschlusstüren.

Technische Daten

| | |
|--------------------------|---------------------------------------|
| Material: | Zinkdruckguss mit Kunststoffabdeckung |
| Maße (H x B x T): | 60 x 233 x 43 mm |
| Ausstattung: | mit Standardgestänge |



Gewährleistung und Haftung

Unsere Angaben und Empfehlungen basieren auf dem heutigen Wissensstand. Änderungen und Ergänzungen sind jederzeit möglich. Da der Einsatz unserer Produkte außerhalb unserer Einflussmöglichkeiten liegt, übernehmen wir keinerlei Haftungsansprüche.