

Parkkrallen für PKW

Artikelnummer: 222701

Produktbeschreibung / Anwendung

Beschreibung

Die Parkkralle bietet optimale Diebstahlsicherung bei einfacher und schneller Bedienung. Das Fahrzeug ist ganz blockiert und das Lösen der Radmuttern ist unmöglich.

- Diebstahlschreckung durch gelben Signalfarbtönen
- Gehäuse aus bestem Stahl (Dicke 3 mm), kein Zugang zu den Radmuttern, mit 2 geschweißten Bögen und Innendrehrohr (Sägenschutz)
- Verstärkter Verriegelungsbogen (Schnitt zu schneiden > 8 cm²)
- Verriegelungsstift wird von dickem Stahlgehäuse geschützt
- Sicherheitszylinder normgerecht (DIN V18254 Klasse 2)
 - W Profil
 - Stator und Rotor aus festem Messing



Anwendung

Ideal für Fahrzeuge (PKW, Geländewagen, Klein-LKW, Wohnwagen) und Anhänger, die längere Zeit unbeaufsichtigt stehen.

Hinweis!

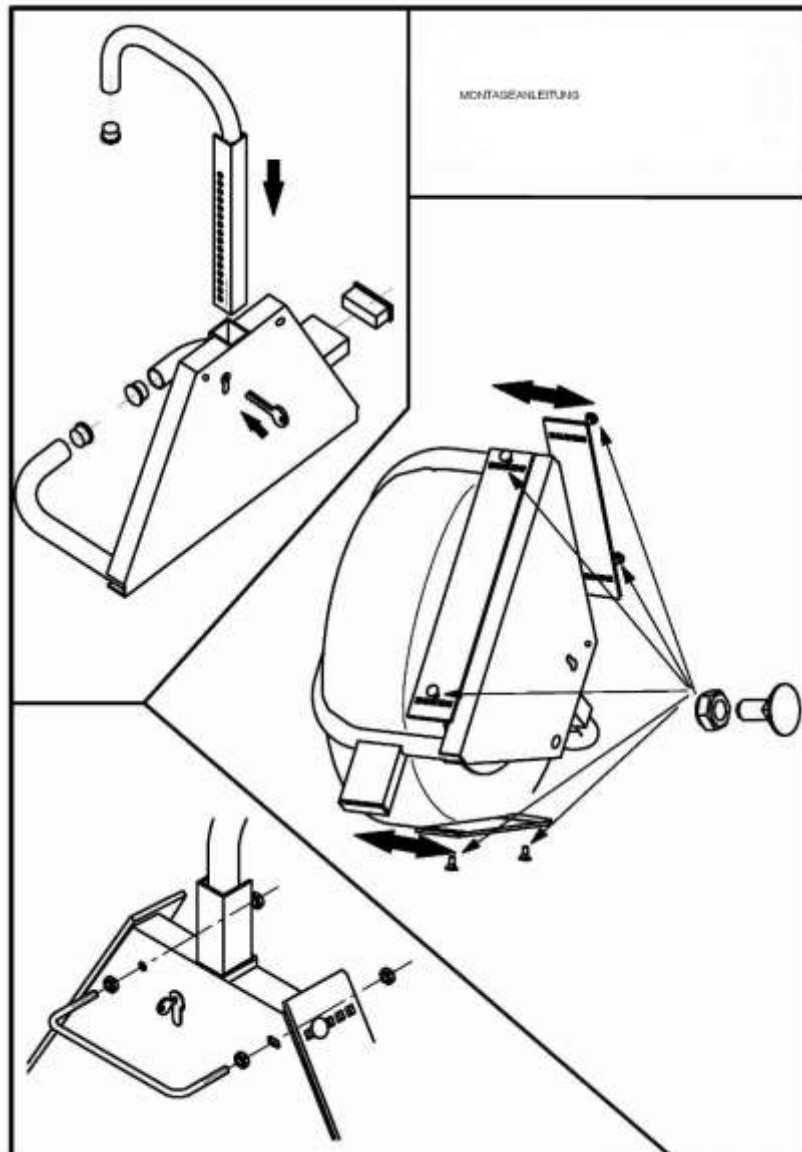
Die Parkkralle ist nur zur Diebstahlsicherung erlaubt. Das Blockieren fremder Fahrzeuge ist vom Gesetzgeber untersagt.

Technische Daten

Bezeichnung:	Parkkrallen für PKW
Material:	Stahl
Farbe:	Gelb
Reifenbreite:	max. 225 mm
Reifen-Ø:	530 – 600 mm

Montageanleitung

Der verstellbare Stahlbügel wird leicht gegen den Reifen gedrückt und dann mittels Schloss verriegelt.



Gewährleistung und Haftung

Unsere Angaben und Empfehlungen basieren auf dem heutigen Wissensstand. Änderungen und Ergänzungen sind jederzeit möglich. Da der Einsatz unserer Produkte außerhalb unserer Einflussmöglichkeiten liegt, übernehmen wir keinerlei Haftungsansprüche.