

Einhand-Augenduschen nach DIN EN 15145-2

Artikelnummer: 182902

Produktbeschreibung / Anwendung**Beschreibung**

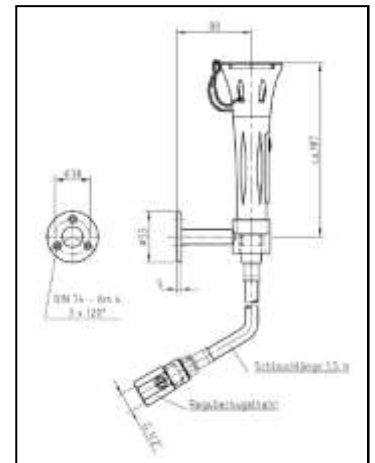
- Einhand-Augenduschen für die Wandmontage nach DIN EN 15145-2 mit DVGW-Baumusterprüfung für Wandmontage
- Wandhalter aus Messing
- Gehäuse aus Chemikalien resistentem Kunststoff, signalgrün (RAL6032)
- Arretierende Auslösetaste
- Gummiaugen und Staubschutz
- Brausekopf mit 4 Ringen
- Druckschlauch mit Edelstahlmantelung

**Anwendung**

Ideal geeignet für Labore und Betriebe.

Technische Daten

Bezeichnung:	Hand-Augenduschen nach DIN 15154-2
Beschreibung:	Lieferung mit: Hand-Augendusche Schlauch Wandhalterung
Material:	Kunststoff/Edelstahl
Wandanschluss:	Messing, beschichtet
Trichter:	Silikon rot
Druckschlauch:	Edelstahl-Geflecht
Länge:	1,5 m
Anschluss:	G 1/2"
Volumenstrom:	8 l/min (reguliert)
Klasse:	R 1/2" IG

**Gewährleistung und Haftung**

Unsere Angaben und Empfehlungen basieren auf dem heutigen Wissensstand. Änderungen und Ergänzungen sind jederzeit möglich. Da der Einsatz unserer Produkte außerhalb unserer Einflussmöglichkeiten liegt, übernehmen wir keinerlei Haftungsansprüche.