



**Haws**<sup>®</sup>

Modell **EU-8372WA**

AXION<sup>®</sup> Labor-Notduschkombination

## AUSSTATTUNG UND VORTEILE

### AUSFÜHRUNG

Rohrleitung aus Kupfer, kunststoffbeschichtet RAL 6032 (signalgrün).

### VORMONTIERTE EINHEIT

Absperrarmatur und Rohrleitung sind komplett vormontiert.

### ABSPERRARMATUR

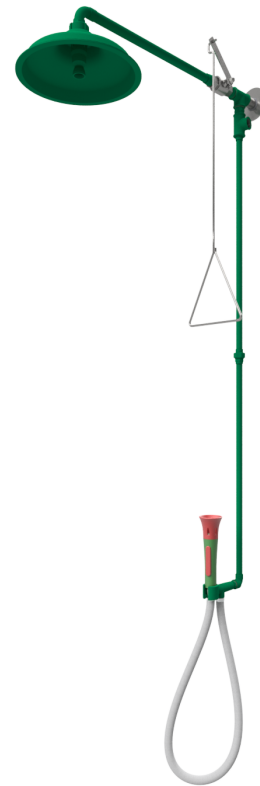
Das Spezial-Zugstangeventil mit vollem Durchgang ist nicht selbstschliessend. Aktivierung erfolgt einfach durch Zug an dem Triangelgriff.

### DUSCHKOPF

AXION<sup>®</sup> MSR Duschkopf aus grünem ABS. Hydrodynamisches Design sorgt für eine gleichmäßige und schonende Wasserverteilung.

### Hand-Augendusche

Kunststoff-Handgriff mit roter Auslöse- und Wasserstopptaste. Hochdruckschlauch mit Edelstahlummantelung.



## BESCHREIBUNG

Körperdusche nach DIN EN 15154-1 für Aufputzmontage an bauseits vorhandenen Wandanschluss. AXION<sup>®</sup> Duschkopf (Ø 270 mm) aus ABS mit verbesserter Performance. Schnellöffnendes Spezial-Zugstangenventil aus Messing, nicht selbsttätig schließend. Rohrleitung kunststoffbeschichtet signalgrün (RAL 6032). Inkl. Hinweisschild „Notdusche“. Augendusche nach DIN EN 15154-2 zur Festinstallation an Laborarmaturen oder Trinkwasserleitungen.

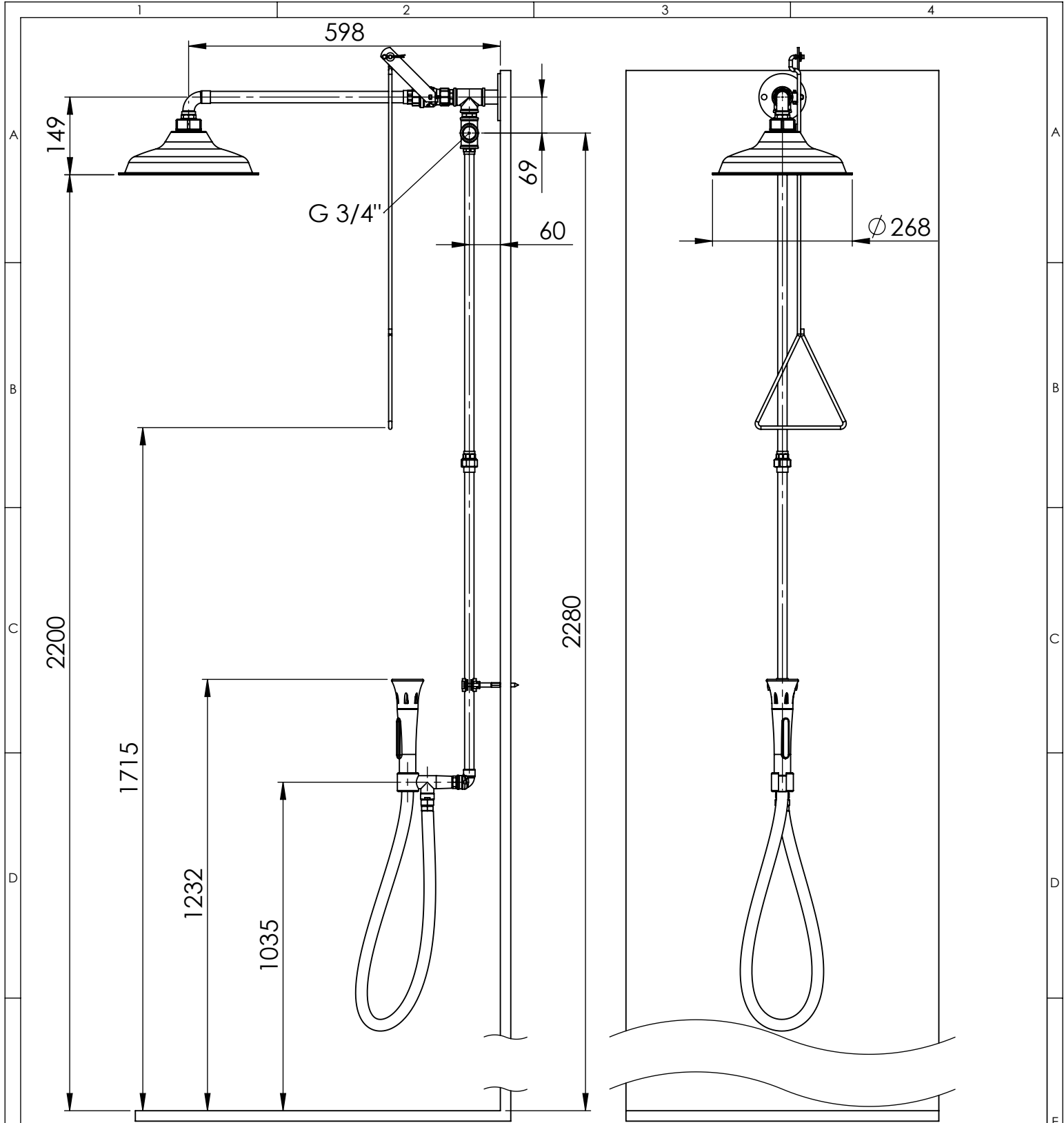
Einhandaugendusche nach DIN EN 15154-2 (2006) mit DVGW-Baumusterprüfung. Gehäuse aus chemikalien resistentem Kunststoff, signalgrün (RAL6032). Arretierende Auslösetaste. Gummiaugen- und Staubschutz, Brausekopf mit 4 Ringen. Druckschlauch 1/2" IG 1,5 m. Anschluss 3/8".

## OPTIONEN


- Handdusche mit flexiblem Druckschlauch und Halter anstelle der Augendusche
- Edelstahlausführung

## ANWENDUNG

Labor  
Schulen und Universitäten



THESE DIMENSIONS MAY VARY +/- 12,7mm (1/2")

REV	DESCRIPTION	ECN NO.	DATE	BY
REVISIONS				
CATEGORY		MATERIAL		TITLE
 T +41 (0)34 420 60 00 F +41 (0)34 420 60 01 BACHWEG 3 CH3401 BURGDORF SWITZERLAND www.haws.ch info@haws.ch		SURFACE		WEIGHT (kg)
		APPROVALS		DATE
		MODELLED		DATE
		DRAWN		DATE
		REVISED		DATE
CHECKED		DATE	PART NO.	
SCALE 1:10		SHEET 1 OF 1		10008617
THIS DOCUMENT AND THE DATA DISCLOSED HEREIN OR HEREWITH IS NOT TO BE REPRODUCED, USED, OR DISCLOSED IN WHOLE OR IN PART TO ANYONE WITHOUT THE PERMISSION OF HAWS CORPORATION.		General tolerances ISO 2768-mK		SIZE DOCUMENT NO. A4 0019376
				REV. -