

AUSSTATTUNG UND VORTEILE

AUSFÜHRUNG

Rohrleitung aus Kupfer, kunststoffbeschichtet RAL 6032 (signalgrün).

VORMONTIERTE EINHEIT

Absperrarmatur und Rohrleitung sind komplett vormontiert.

ABSPERRARMATUR

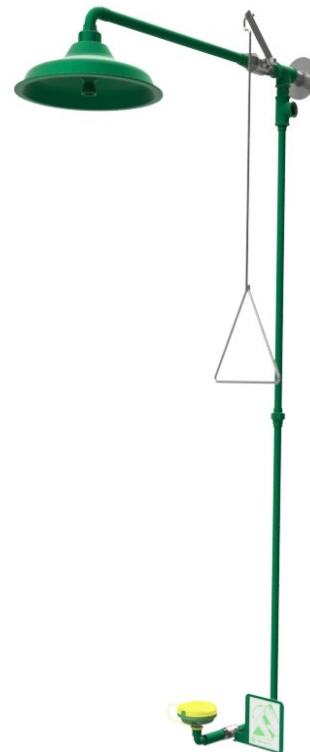
Das Spezial-Zugstangeventil mit vollem Durchgang ist nicht selbstschliessend. Aktivierung erfolgt einfach durch Zug an dem Triangelgriff.

DUSCHKOPF

AXION[®] MSR Duschkopf aus grünem ABS. Hydrodynamisches Design sorgt für eine gleichmäßige und schonende Wasserverteilung.

Augen-/ Gesichtsdusche

AXION[®] MSR[®] Duschkopf mit schonendem laminaren Strahl und verbesserter medizinischer Wirksamkeit.



BESCHREIBUNG

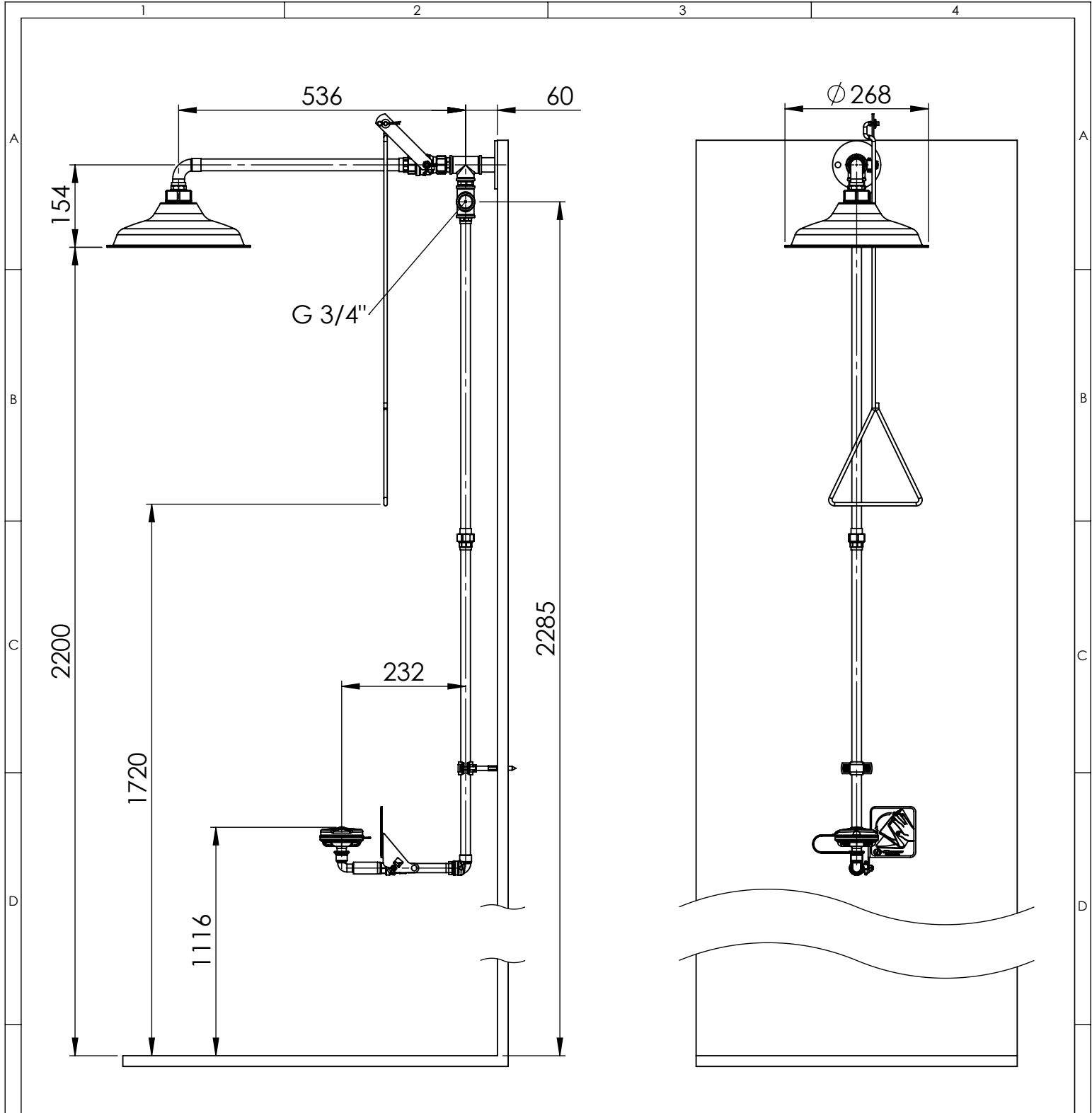
Körperdusche nach DIN EN 15154-1 für Aufputzmontage an bauseits vorhandenen Wandanschluss. AXION[®] Duschkopf (Ø 270 mm) aus ABS mit verbesserter Performance. Schnellöffnendes Spezial-Zugstangenventil aus Messing, nicht selbsttätig schließend. Rohrleitung kunststoffbeschichtet signalgrün (RAL 6032). Inkl. Hinweisschild „Notdusche“. Augendusche nach DIN EN 15154-2 zur Festinstallation an Laborarmaturen oder Trinkwasserleitungen. Innovativer AXION[®] MSR[®] Augen-/Gesichtsduschkopf mit Sprühwirkung von der Nase weg zum Gesichtsrand. Integrierter Mengenregler. Material: ABS. Betätigung über Spezial-Druckplattenventil aus Messing, nicht selbsttätig schließend

OPTIONEN


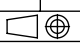
- Handdusche mit flexiblem Druckschlauch und Halter anstelle der Augendusche
- Edelstahlausführung

ANWENDUNG

Labor
Schulen und Universitäten



THESE DIMENSIONS MAY VARY +/- 12,7mm (1/2")

REV	DESCRIPTION	ECN NO.	DATE	BY	
REVISIONS					
CATEGORY		MATERIAL		TITLE	
 T +41 (0)34 420 60 00 F +41 (0)34 420 60 01 BACHWEG 3 CH3401 BURGENDORF SWITZERLAND www.haws.ch info@haws.ch		SURFACE		WEIGHT (kg)	
		APPROVALS		DATE	
		MODELLED		hisa	25.09.2018
		DRAWN		bido	25.09.2018
		REVISED			
CHECKED		bido	09.01.2019	SPECIFICATION	
SCALE 1:10		 General tolerances ISO 2768-mK		Combination unit	
		SHEET 1 OF 1		PART NO.	
				10008616	
THIS DOCUMENT AND THE DATA DISCLOSED HEREIN OR HEREWITH IS NOT TO BE REPRODUCED, USED, OR DISCLOSED IN WHOLE OR IN PART TO ANYONE WITHOUT THE PERMISSION OF HAWS CORPORATION.		SIZE	DOCUMENT NO.	REV.	
		A4	0019349	-	